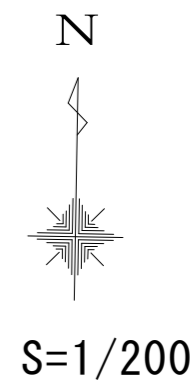
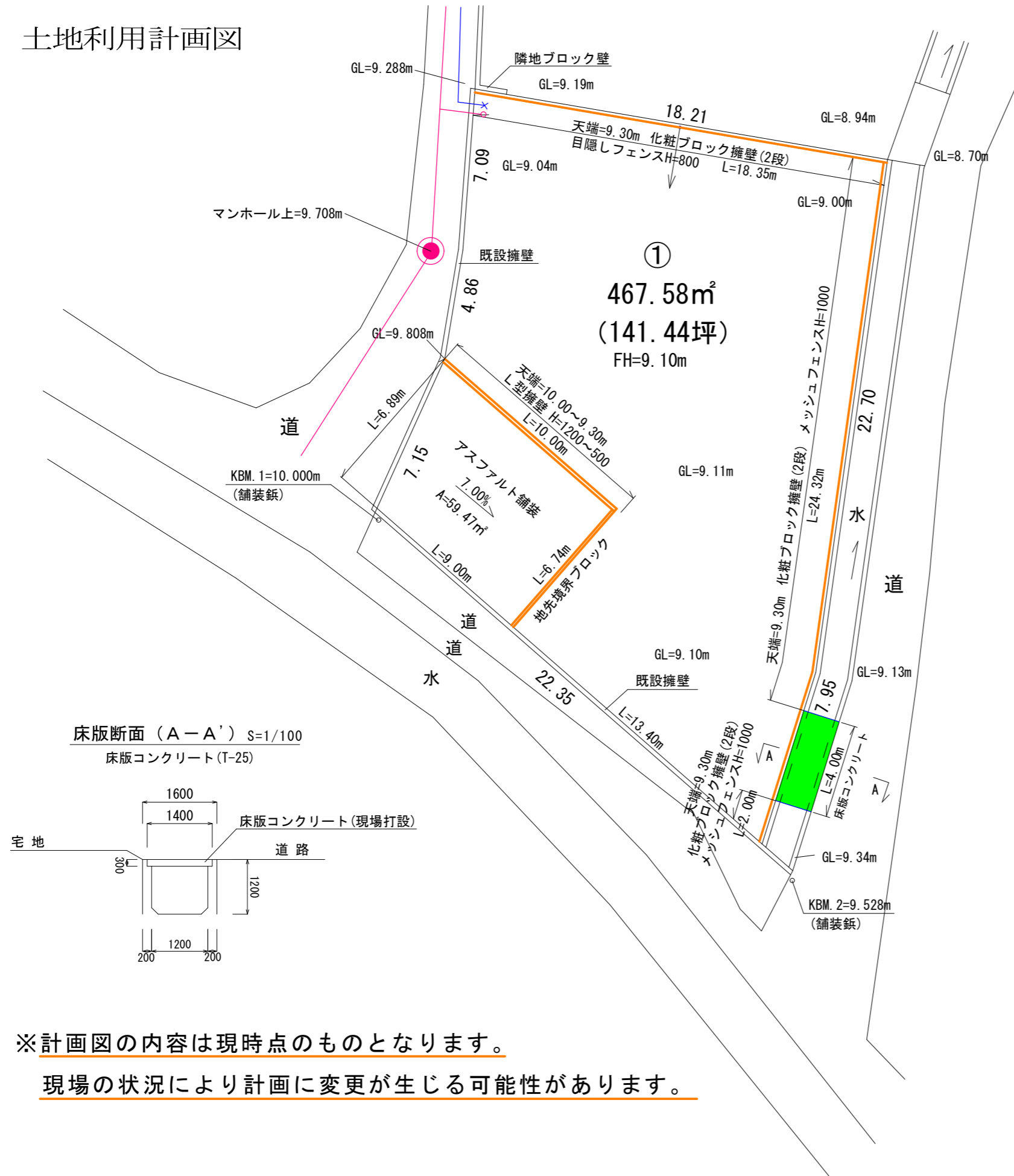
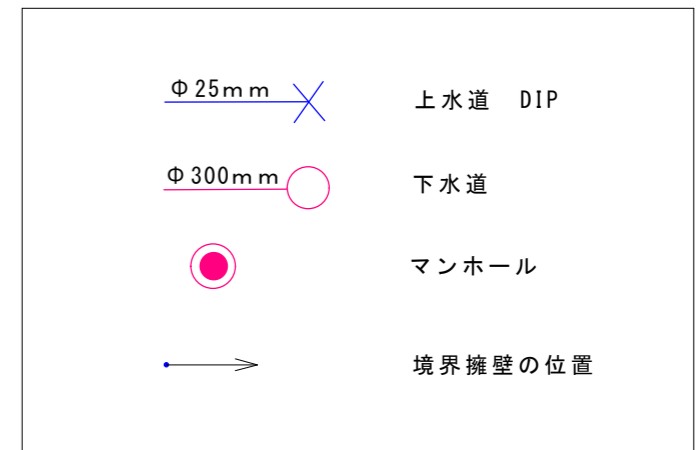


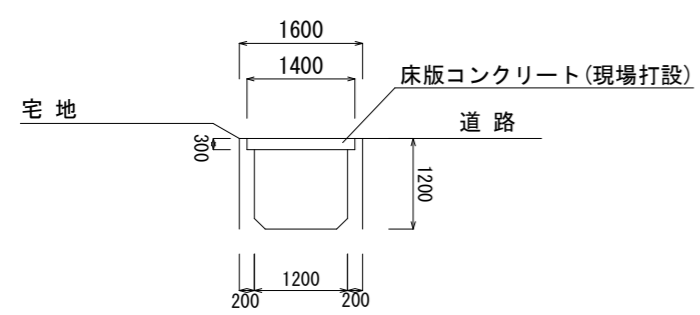
土地利用計画図



※建物が平屋の場合はお客様柱が必要となります。



床版断面 (A-A') S=1/100
床版コンクリート (T-25)



※国土調査成果図面1/500を元に作成
登記簿謄本面積合計：467㎡ (141.26坪)

計画	土地利用計画図		
区分	計画	縮尺	1:200
作成日	令和6年9月18日		
施工箇所	高崎市柴崎町字吹手1089番2		
作成者	高崎市上中居町43番地1 株式会社阿久津都市開発 蜂須賀		

※計画図の内容は現時点のものとなります。
現場の状況により計画に変更が生じる可能性があります。